

CHONRY 创锐

匠心创新 臻制好泵

CT系列

PRODUCT
DESCRIPTION

中流量智控型流量蠕动泵



CT系列

PRODUCT DESCRIPTION

中流量智控型流量蠕动泵

应用于实验室、生物分析、医疗、环保等领域

流量范围
0.0015-2280mL/min

转速范围
0.1-600rpm



CT系列

CT系列是一款中流量智控型流量蠕动泵，外形美观，3.5英寸彩色触屏中英文双显，可进行流量校准，具有多种工作模式满足不同的工作需求，适配YZ系列，TX系列，DG系列等多个泵头，泵头可级联，支持RS485MODBUS通讯协议等多种外控方式。

液晶触控

3.5英寸彩色液晶，中英文显示，触摸屏操控

流量校准

具有流量校准功能，适合更高精度传输液体

适配多泵头

可安装YZ系列、DG系列、TX系列等泵头，泵头可级联

多种工作模式

传输模式、定时模式、定量模式、定时定量模式

数据存储

可以为用户存储8组数据

支持外控

支持RS485MODBUS通讯协议，模拟量控制，脚踏开关控制

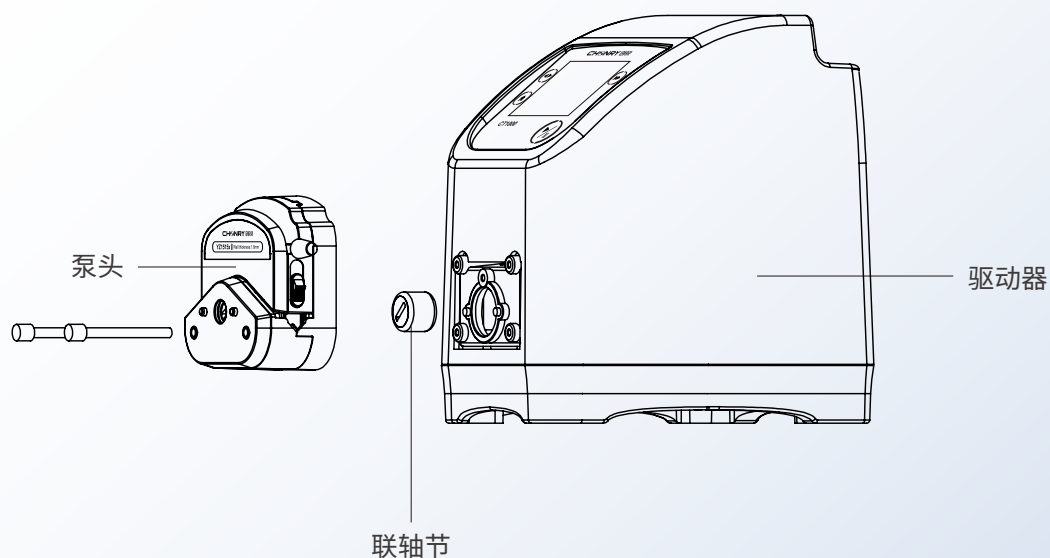


技术参数

驱动器型号	CT1000	CT3000	CT6000
转速范围	0.1-100rpm(可逆)	0.1-300rpm(可逆)	0.1-600rpm(可逆)
流量范围	0.0015-480mL/min	0.007-1440mL/min	0.007-2280mL/min
速度分辨率	0.1rpm	0.1rpm	0.1rpm
显示方式	彩色液晶显示(中英文可选)	彩色液晶显示(中英文可选)	彩色液晶显示(中英文可选)
调速方式	触摸屏调节	触摸屏调节	触摸屏调节
定时范围	0.1s-9999min	0.1s-9999min	0.1s-9999min
定量范围	0.001mL-9999L	0.001mL-9999L	0.001mL-9999L
回吸角度	10°-720°(0°为无回吸)	10°-720°(0°为无回吸)	10°-720°(0°为无回吸)
回吸速度	10-100rpm	10-300rpm	10-300rpm
功率	<22W	<35W	<50W
驱动器尺寸	231x185.5x248mm	231x185.5x248mm	231x185.5x248mm
电源	AC220±10%(标配)或AC110V±10%(可选)		
外控方式	启动控制/方向控制/速度控制(0-5V、0-10V、4-20mA可选)RS485串口通讯		

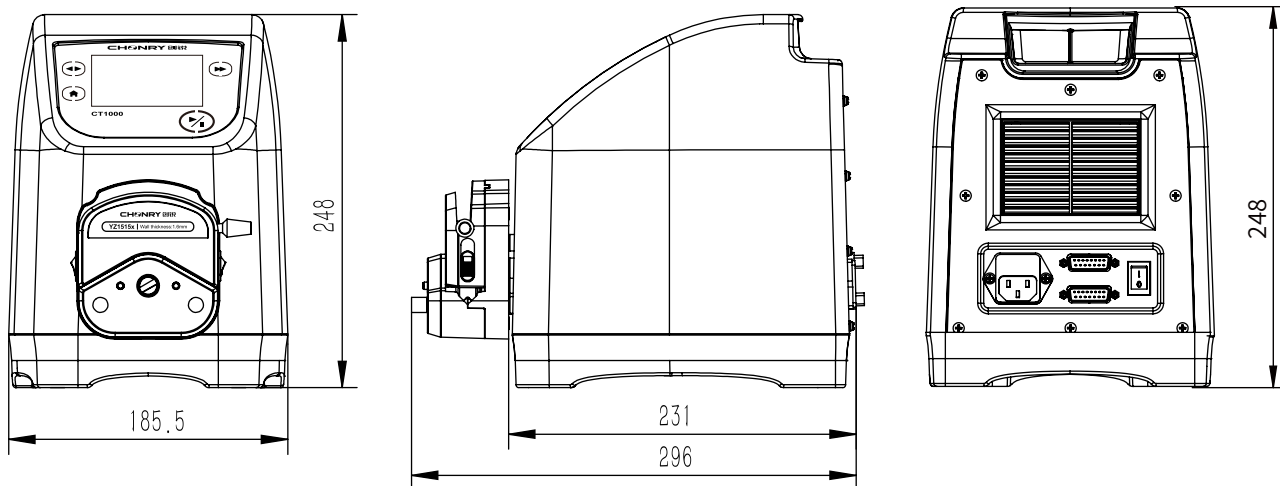
结构功能示意图

泵头 → 联轴节 → 驱动器



尺寸示意图

◎ CT1000/CT3000/CT6000



(单位:mm)

销售热线: **400-0609-908**

CHONRY 创锐

地址:河北省保定市竞秀区惠阳街369号

电话:0312-5906881 0312-5906883

传真:0312-5906885

网址:www.crpump.net

邮箱:sales02@crpump.com



* 技术参数如有更改,恕不另行通知。