

CHONRY 创锐

匠心创新 臻制好泵

# CF 系列

PRODUCT  
DESCRIPTION

## 中流量智控型分配蠕动泵



## CF系列

### PRODUCT DESCRIPTION

#### 中流量智控型分配蠕动泵

应用于检测试剂、药品等流体分装，食品、医疗、实验室等领域

流量范围  
0.0015-2280mL/min

转速范围  
0.1-600rpm



### CF系列蠕动泵

CF系列是一款中流量智控型分配蠕动泵，采用3.5英寸彩色液晶触屏显示，操作简单直观，具有传输、分配两种工作模式，可根据不同的工作需求进行智能设置，适配YZ系列，TX系列，DG系列等多个泵头，可进行数据存储，支持RS485MODBUS等多种远程操控模式。

#### 液晶触控

3.5英寸彩色液晶，中英文显示，触摸屏操控

#### 数据存储

可以为用户存储8组数据

#### 适配多泵头

可安装YZ系列、DG系列、TX系列等泵头，泵头可级联



#### 回吸功能

可以自定义反向运转的速度角度，防止液体滴漏

#### 多种工作模式

具有传输、分配两种工作模式，可进行重复定时定量灌装

#### 支持外控

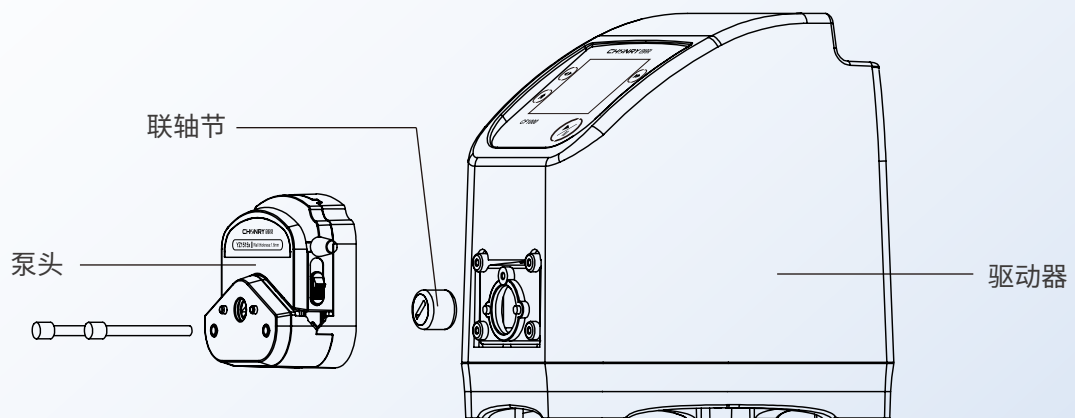
支持RS485MODBUS通讯协议，模拟量控制，脚踏开关控制

## 技术参数表

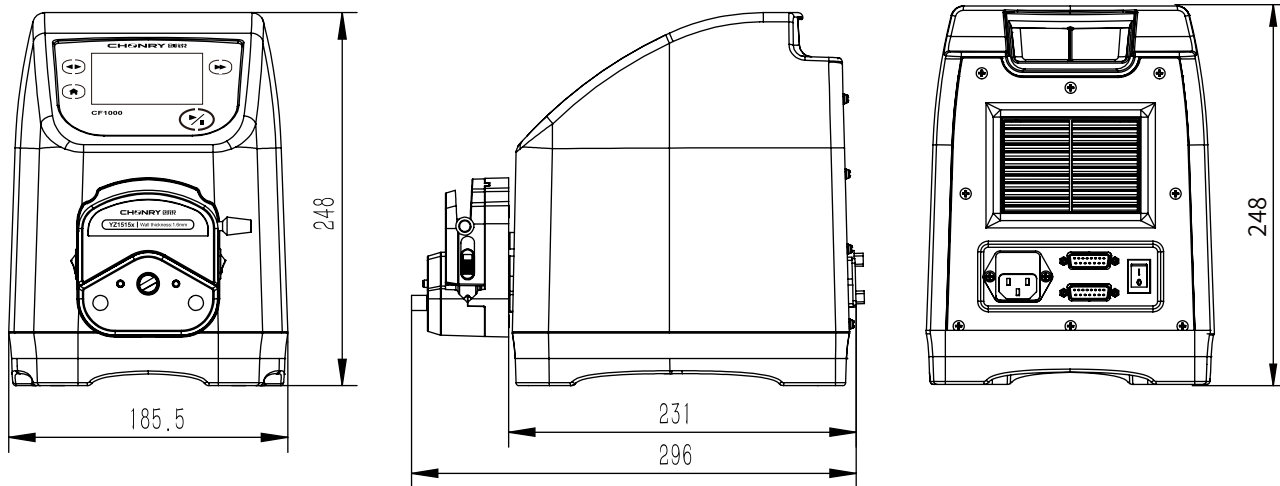
驱动器型号	CF1000	CF3000	CF6000
转速范围	0.1-100rpm(可逆)	0.1-300rpm(可逆)	0.1-600rpm(可逆)
流量范围	0.0015-480mL/min	0.007-1440mL/min	0.007-2280mL/min
速度分辨率	0.1rpm	0.1rpm	0.1rpm
显示方式	彩色液晶显示(中英文可选)	彩色液晶显示(中英文可选)	彩色液晶显示(中英文可选)
调速方式	触摸屏调节	触摸屏调节	触摸屏调节
定时范围	0.1s-9999min	0.1s-9999min	0.1s-9999min
定量范围	0.001mL-9999L	0.001mL-9999L	0.001mL-9999L
灌装次数	0-9999t	0-9999t	0-9999t
回吸角度	10°-720°(0°为无回吸)	10°-720°(0°为无回吸)	10°-720°(0°为无回吸)
回吸速度	10-100rpm	10-300rpm	10-300rpm
功率	<22W	<35W	<50W
驱动器尺寸	231x185.5x248mm	231x185.5x248mm	231x185.5x248mm
电源	AC220±10%(标配)或AC110V±10%(可选)		
外控方式	启动控制/方向控制/速度控制(0-5V、0-10V、4-20mA可选)RS485串口通讯		

## 结构功能示意图

泵头 → 联轴节 → 驱动器



● CF1000/CF3000/CF6000



(单位:mm)

销售热线: **400-0609-908**

**CHONRY 创锐**

地址:河北省保定市竞秀区惠阳街369号

电话:0312-5906881 0312-5906883

传真:0312-5906885

网址:[www.crpump.net](http://www.crpump.net)

邮箱:[sales02@crpump.com](mailto:sales02@crpump.com)



\* 技术参数如有更改,恕不另行通知。